

KARTA TECHNICZNA

STOJAK NA ROWERY, 5 STANOWSIKOWY, DO WKOPANIA

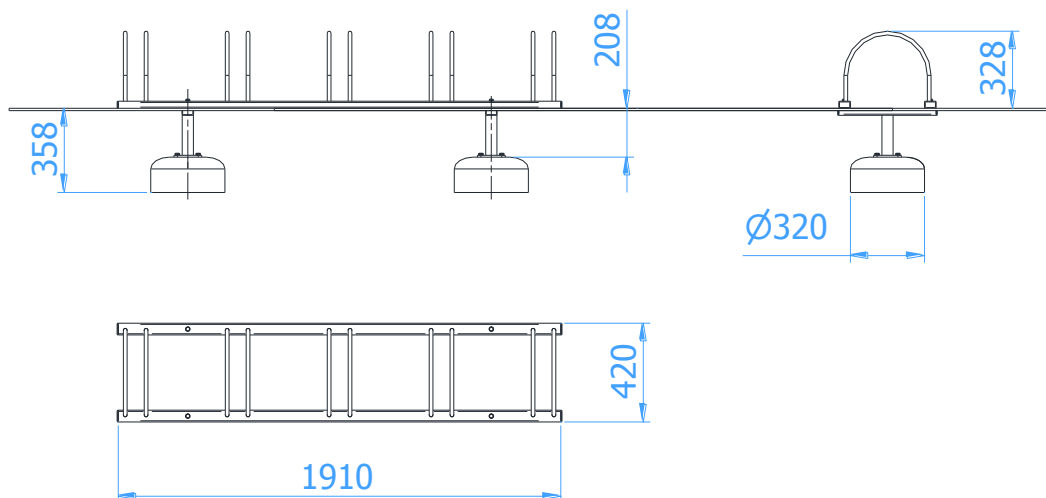
Numer katalogowy: 450A

Obowiązuje od: 20-09-2018

Wymiary urządzenia
(dł. x szer. x wys.) 1,91 x 0,42 x 0,33 m



Wymiary urządzenia



Opis techniczny

- Jednorazowo w urządzeniu można zaparkować pięć rowerów,
- Konstrukcja urządzenia wykonana z profilu 50x30x2mm oraz pręta Ø16mm,
- Całość urządzenia ocynkowana metodą ogniową, opcjonalnie malowana farbami strukturalnymi,
- W komplecie znajdują się fundamenty wykonane z betonu C25/30, ułatwiające montaż.